



KONTEYNER KATALOĐU

Container Catalogue



HAKKIMIZDA

1999 yılında üç girişimcinin büyük hedeflerle yola çıkarak kurduğu Villa Yapı; üretimine ilk olarak prefabrik konutlar, ofis binaları, sosyal tesisler, deprem evleri ve hafif çelik yapılar ile başlamıştır. Sürekli büyümeyi kendine hedef olarak belirleyen Villa Yapı, zamanla üretim ağını genişleterek, çelik konstrüksiyon yapılar ve konteyner imalatıyla birlikte sektörün lider firmaları arasına girmeyi başarmıştır.

Firmamız;

Prefabrike konutlar, şantiye binaları, sosyal tesisler, hastaneler, okullar, ofis ve yaşam konteynerleri, çelik konstrüksiyon yapılar üretmektedir. Yurtiçi ve yurtdışında müşterilerine, 15 yılı aşkın süredir başarıyla hizmet vermektedir. Müşteri memnuniyetini esas alarak çalışan teknik ve idari personel, müşteri ihtiyaçları doğrultusunda hızlı ve kaliteli çözümler sunmaktadır. Villa Yapı, İstanbul Tuzla'daki 1500 m² showroomu ve Kocaeli Gebze'deki 20.000 m² fabrikasında 300'ü aşkın çalışanıyla ülke ekonomisine ve istihdamına katkı sağlamaktadır. Kocaeli Gebze'deki üretim tesislerinde;

- Prefabrik yapılarda 15000 m²
- Modüler konteynerde 500 adet
- Demonte konteynerde 300 adet
- Hafif çelik yapılarda 7000 m²
- Ağır çelik fabrika binalarında 5000 m²

Üretim kapasitesine sahiptir.

ABOUT US

In 1999 three young businessmen established Villa Yapı with a grand vision and a goal to build quality prefabric houses, office buildings, social and community facilities, earth quake houses and light steel structures. The continuous growth enabled Villa Yapı to expand their core business in to steel construction and Container production to be one of the leaders in the industry.

Our company;

Various sizes of prefabricated homes, work site buildings, social and community facilities, hospitals, Schools, Office and living containers, steel structures are build for domestic and Intemational customers, successfully, for the past 15 years.

Customer satisfaction being the main goal, technical and administrative staff can offer fast and quality solutions to customers projects. With Tuzla-Istanbul 1500 m² showroom Gebze-Kocaeli 20000 m² manufacturing facility with over 300 qualified associates Villa yapi is proud to contribute to Turkish economy.

- Prefabricated Buildings 15000 m²
- Modular Containers 500 adet
- Disassembled Containers 300 adet
- Light Steel Buildings 7000 m²
- Heavy Steel Buildings 5000 m²

Is capable of producing.



KONTEYNER UYGULAMALARI / CONTAINER







Konteyner ile gelen yaşam mekanları...







Konteyner ile gelen yaşam mekanları...







Konteyner ile gelen yaşam mekanları...



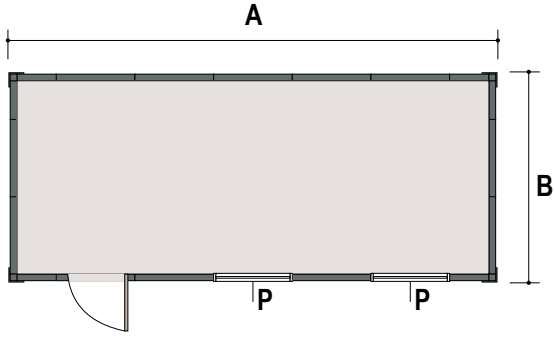




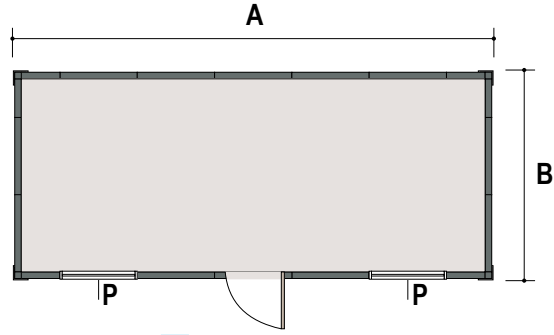
Konteyner ile gelen yaşam mekanları...



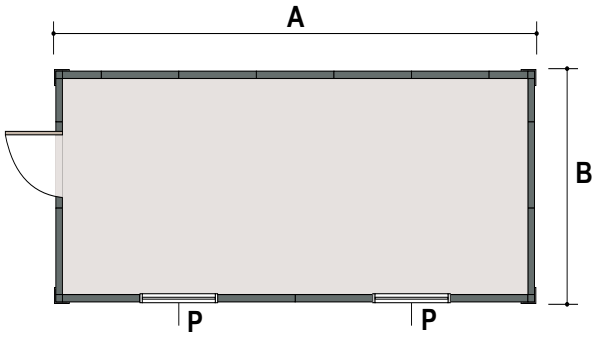




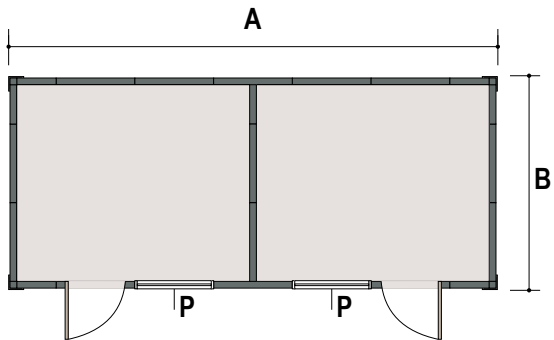
VK 101



VK 102



VK 103

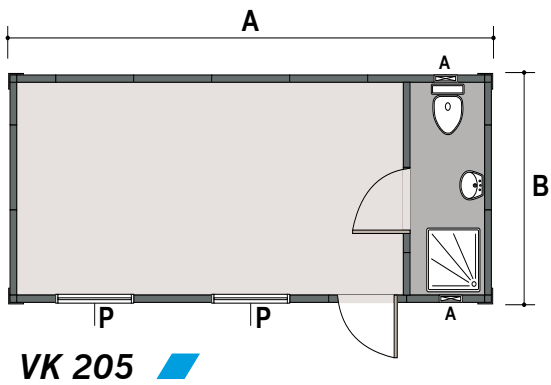
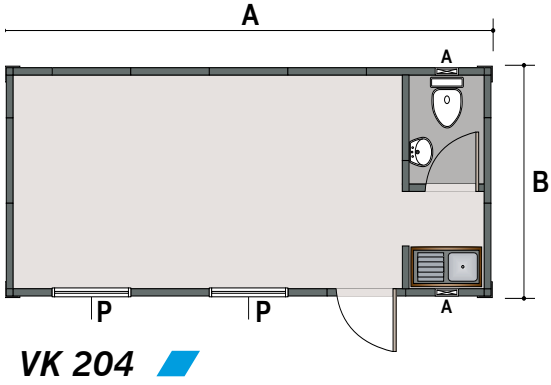
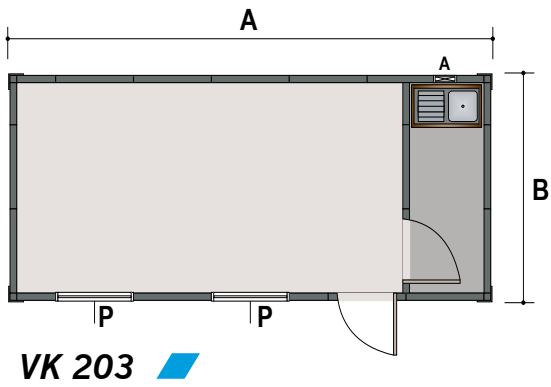
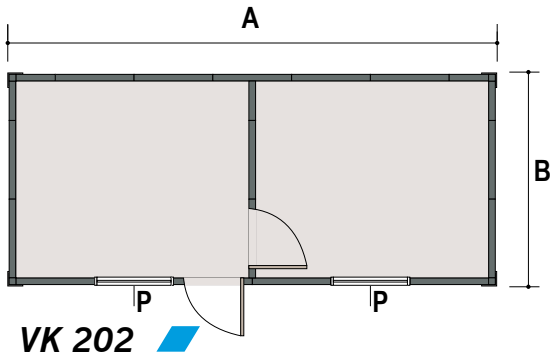


VK 201

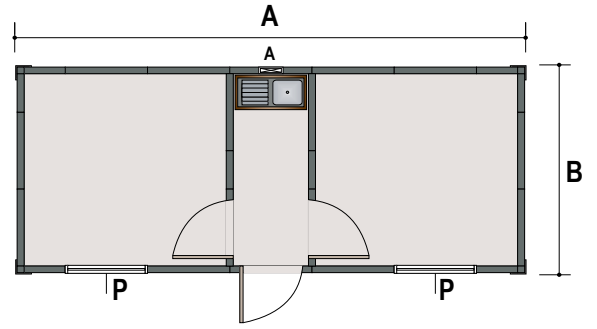


A	7m	6m
B	3m	2,4m

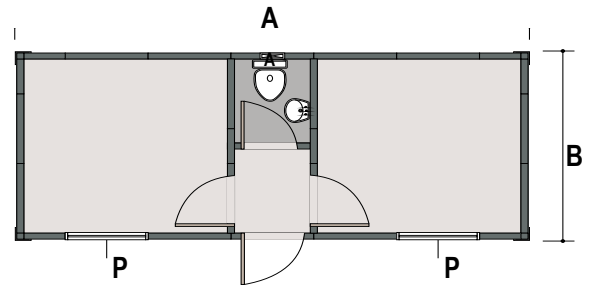




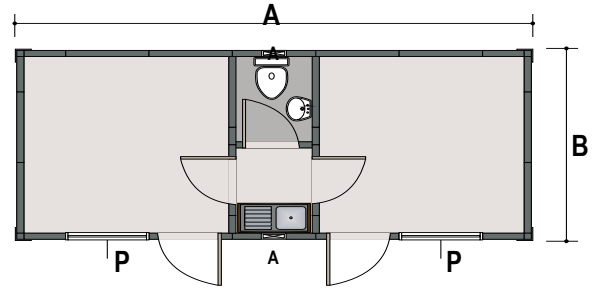
A 7m 6m
B 3m 2,4m



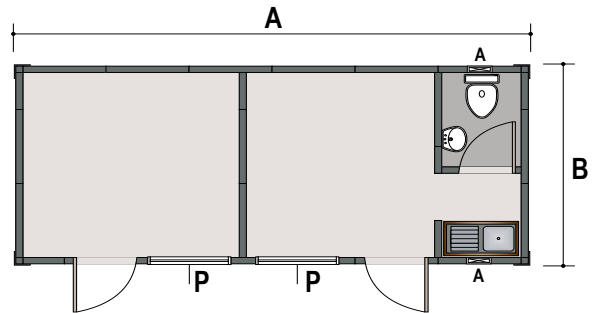
VK 301



VK 302



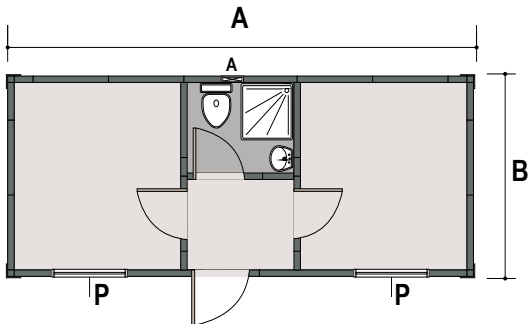
VK 303



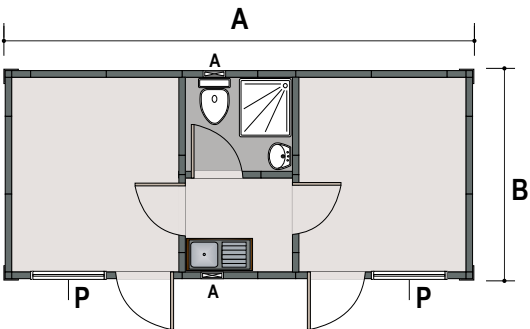
VK 304

A 7m 6m
B 3m 2,4m

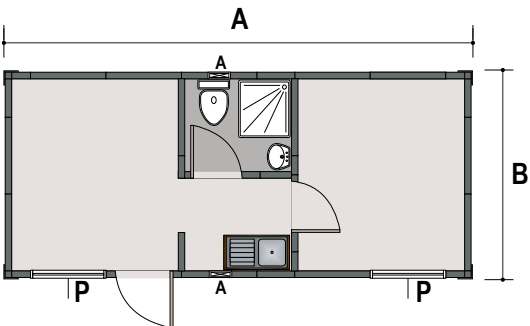




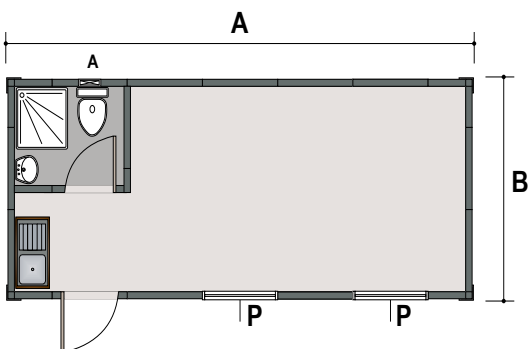
VK 305



VK 306



VK 701

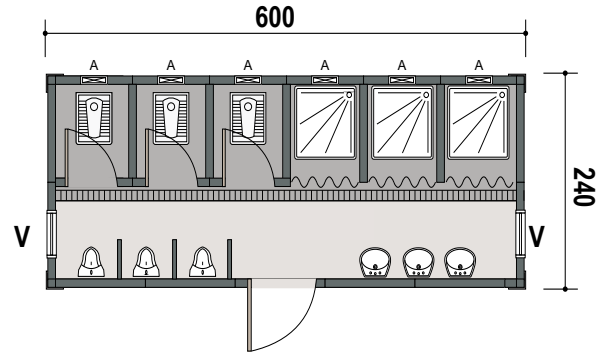


VK 801

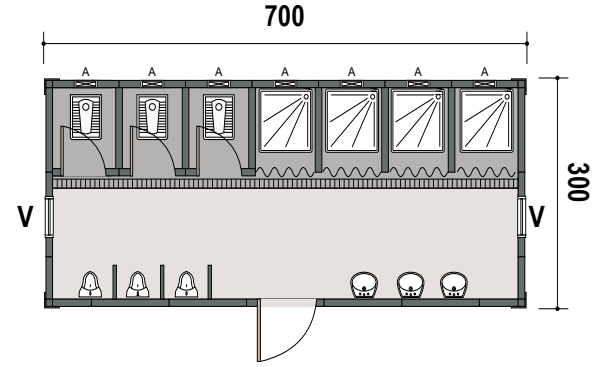
A	7m	6m
B	3m	2,4m

WC DUŞ KONTEYNER PLANLARI

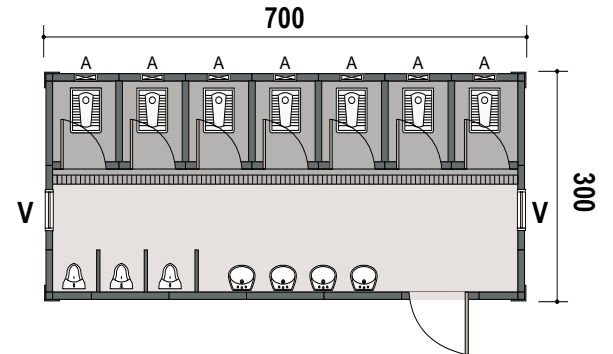
WC SHOWER CONTAINER PLANS



VKW 06



VKW 07

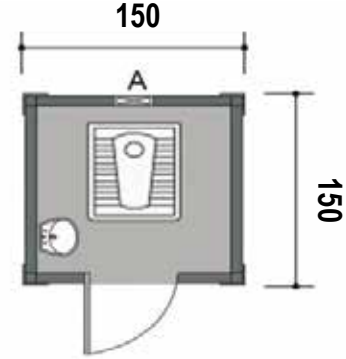


VKW 10

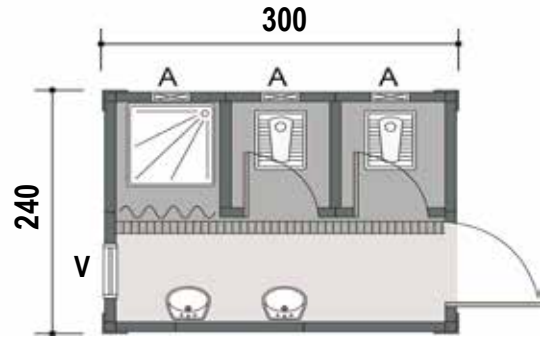
Konteyner ile gelen yaşam mekanları...



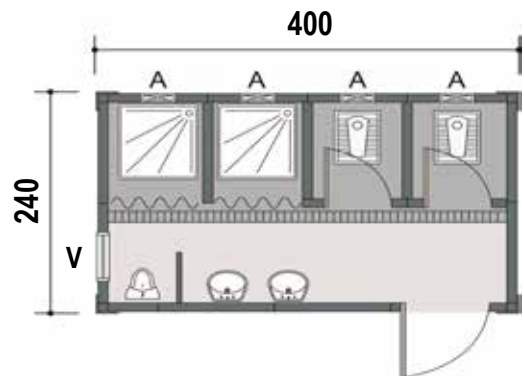
VKW 01



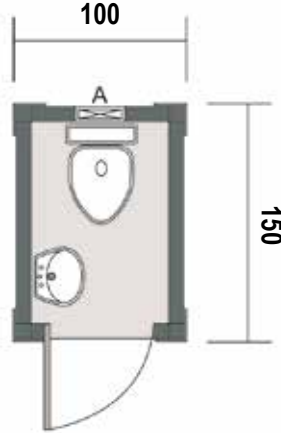
VKW 03



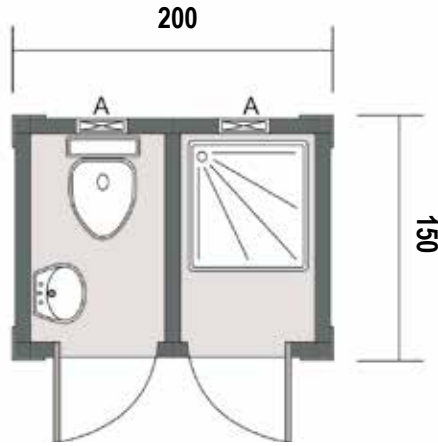
VKW 04



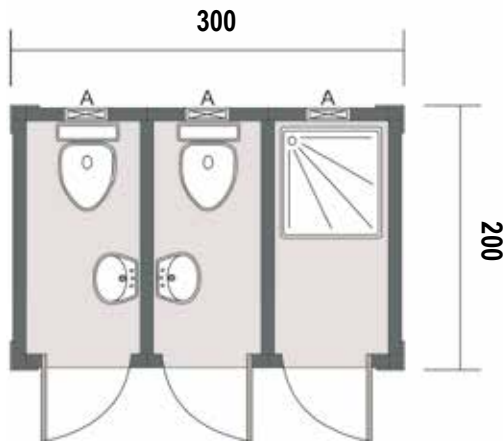
EKOW101

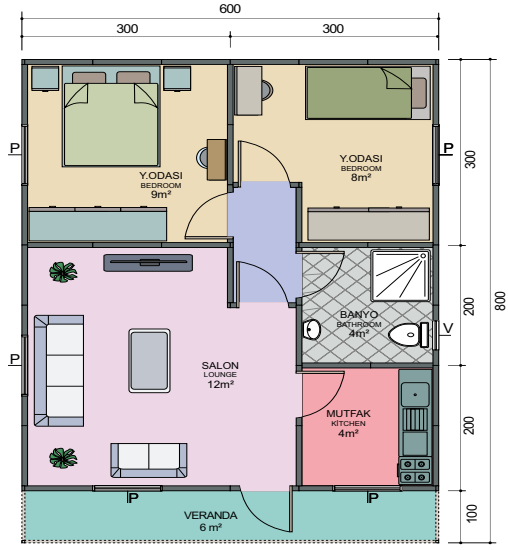


EKOW102

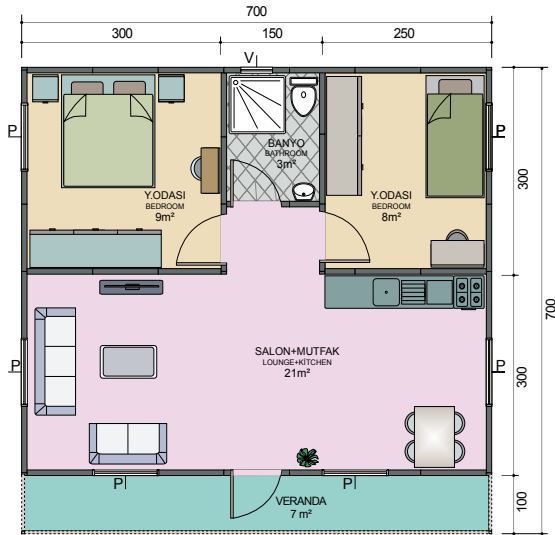


EKOW103

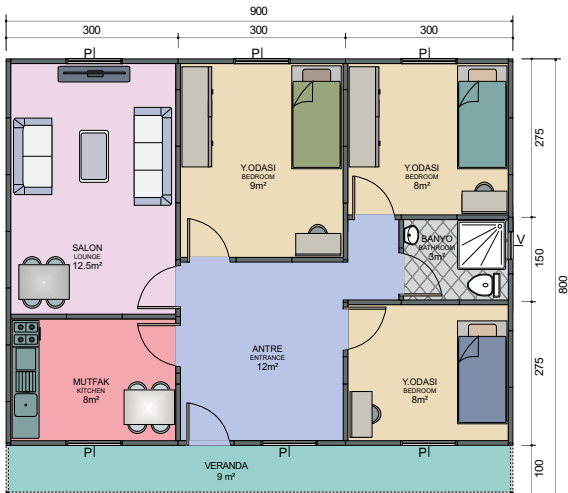




VKP1

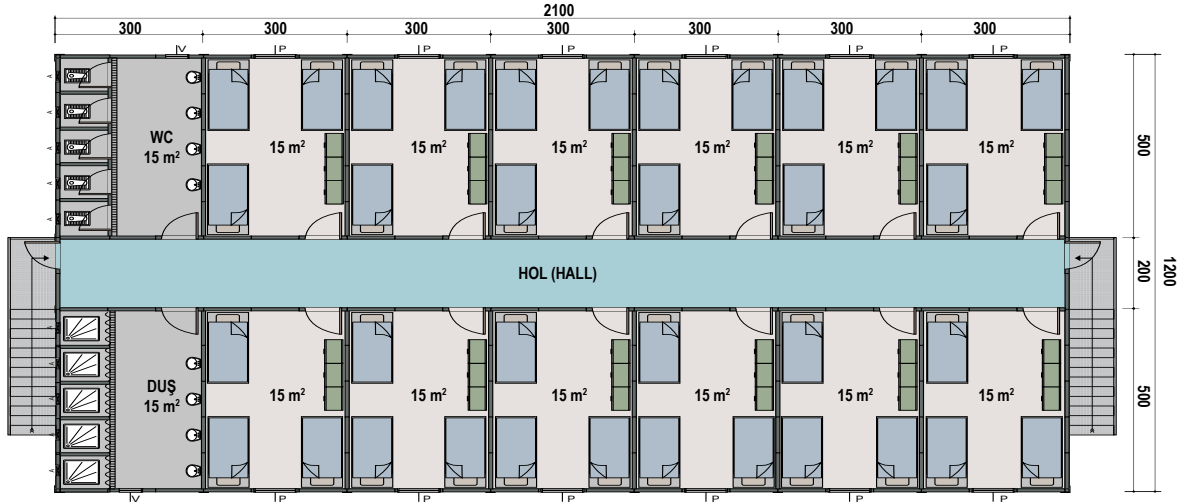


VKP2

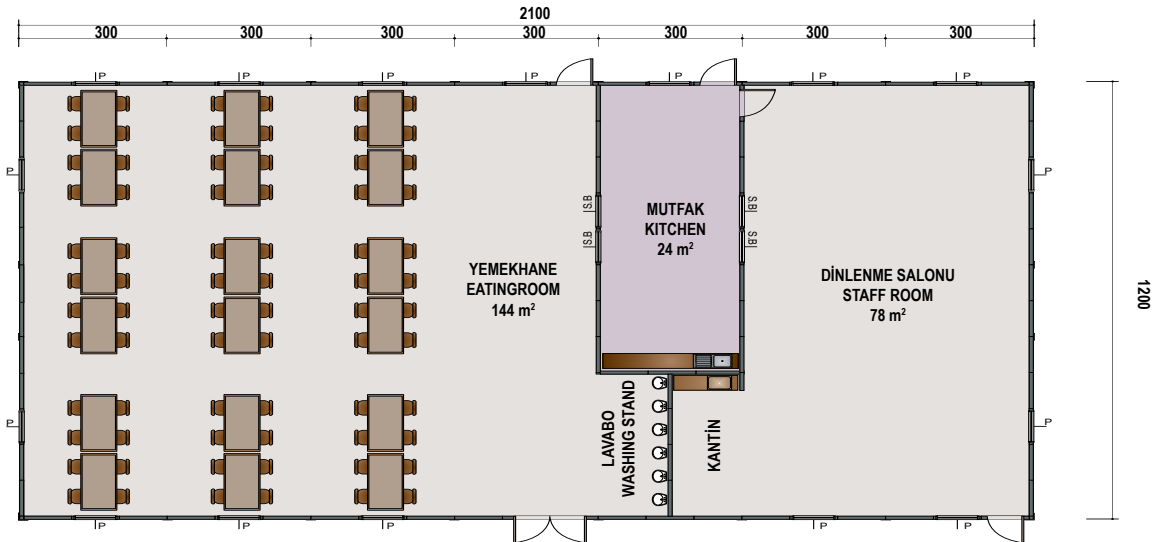


VKP3





Üst Kat Planı - First Floor (252m²)

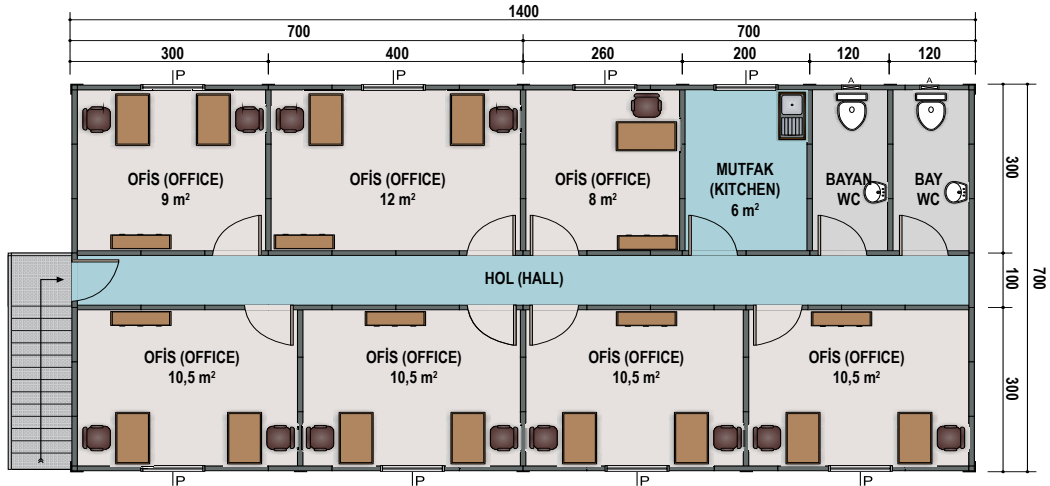


Zemin kat - Ground Floor (252m²)

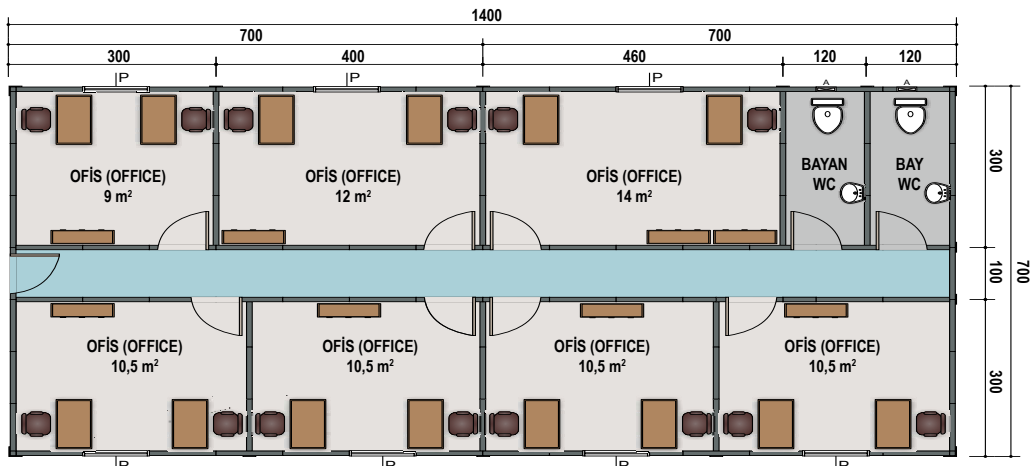
504 m² Yemekhane ve Yatakhane

Konteyner ile gelen yaşam mekanları...



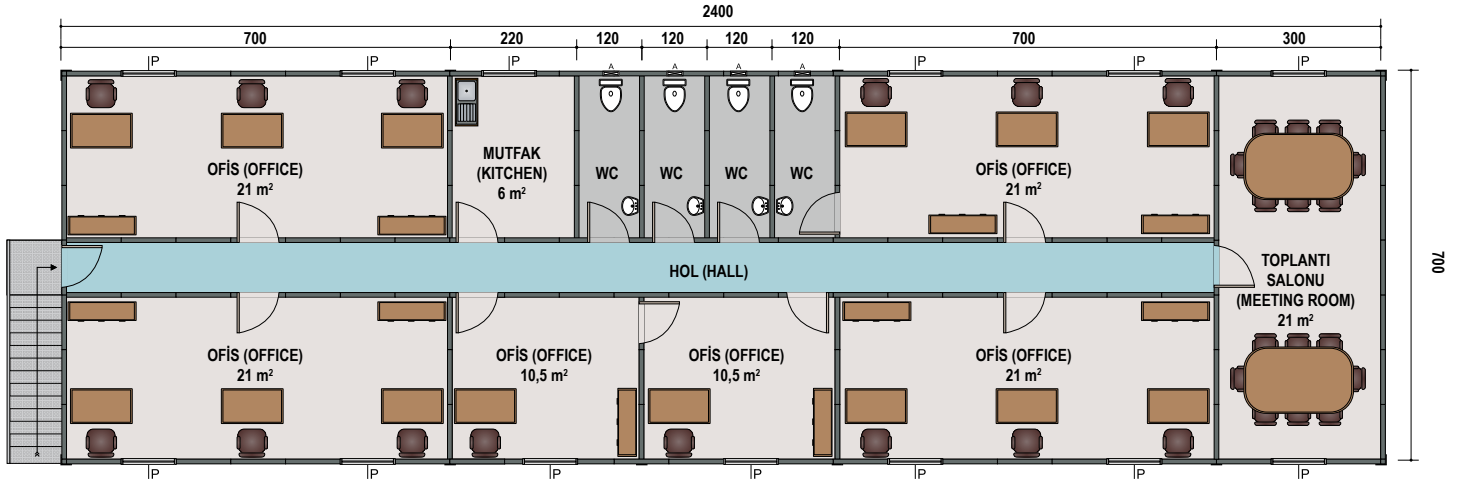


■ Üst Kat - First Floor (98m²)

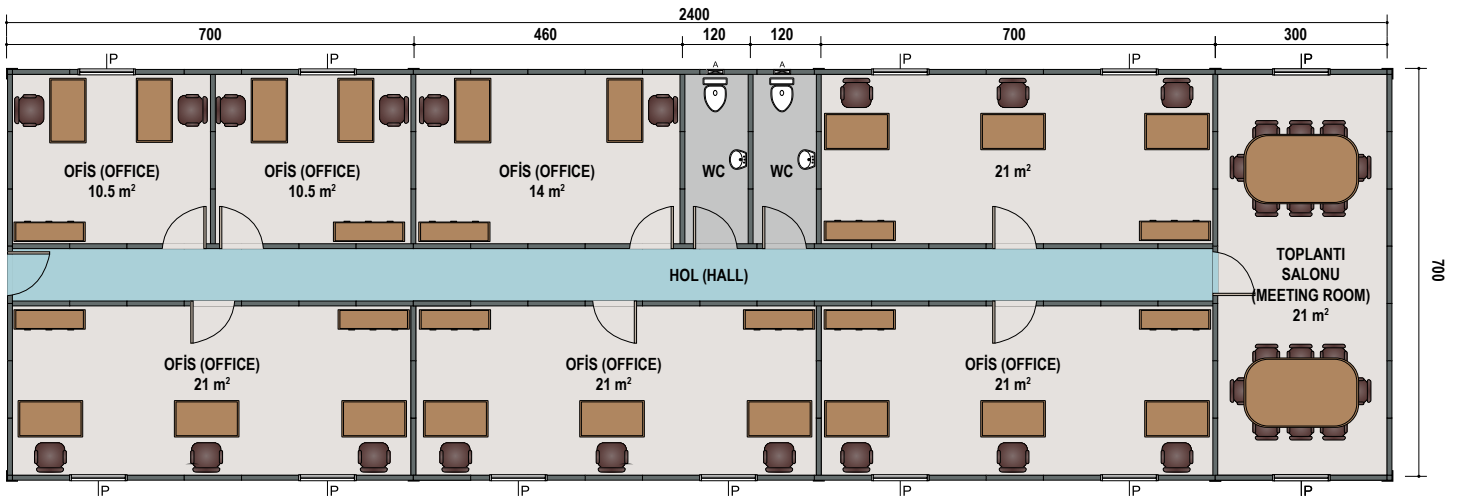


■ Zemin Kat - Ground Floor (98m²)

196 m² Ofis



Üst Kat Planı - First Floor (168m²)

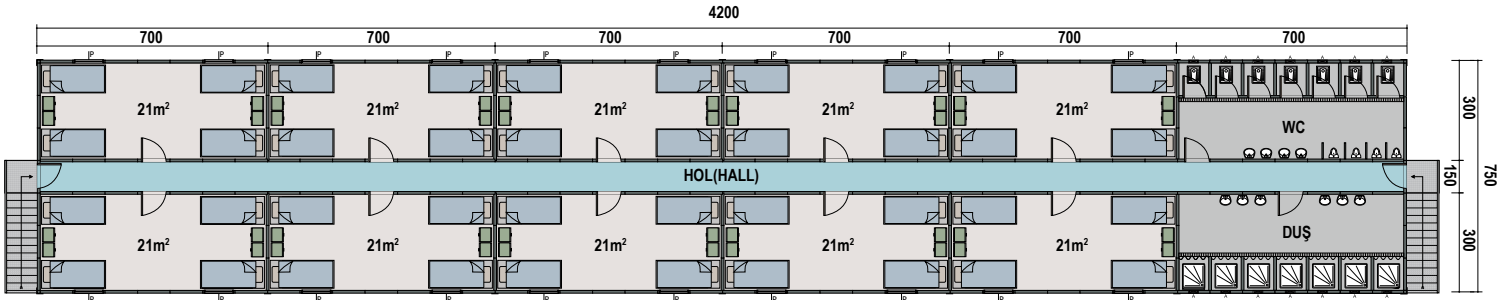


336 m² Grup Yatakhane

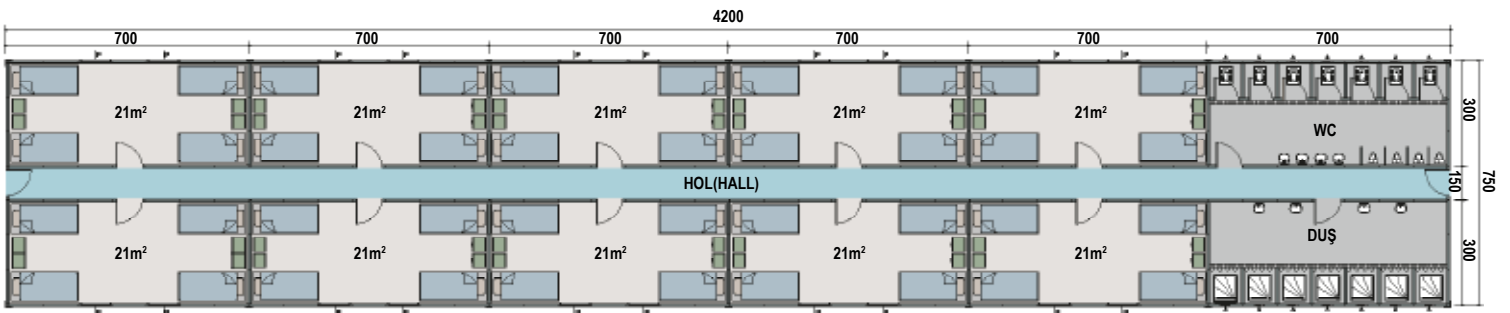
Zemin kat - Ground Floor (168m²)

Konteyner ile gelen yaşam mekanları...





■ Üst Kat Planı - First Floor (315m²)



■ Zemin kat - Ground Floor (315m²)

630m² Grup Yatakhane



DEMONTABLE KONTEYNER
DEMOUNTABLE CONTAINER





RÖMORKLÜ KONTEYNER CONTAINER TRAILER



KONTEYNER TEKNİK ÖZELLİKLERİ

EBATLAR	İsteğe Bağlı Özel Üretim Yapılır. Birleşimli ve Çok Katlı Konteynerler Üretimi Yapılır.		STANDARTLAR	Çelik Malzeme	St 37
				Betopan	TSE 634-2
				Cam Yünü	TS 901
				Polistren Köpük	TS 7316
TEKNİK VERİLER	Deprem Şartları	1.Derece Deprem Şartları	Dış Duvar İletim Katsayısı	K: 0.40 Kcal/m ² hC	
	İklim Şartları	3.İklim şartı için uygundur	Çatı İletim Katsayısı	K: 0.35 Kcal/m ² hC	
	Kar Yüğü	80 kg/m ²	Taban Isı İletim Katsayısı	K: 0.68 Kcal/m ² hC	
	Rüzgar Hızı	102 km/saat	Şase Yük Kapasitesi	200 kg/m ²	
DIŞ DUVAR	Dış Yüzey Kaplama	2 mm hadve derinliğinde 0,50mm kalınlığında COİL COATİNG boyalı galvaniz sac kullanılır.			
	Dış Duvar İzolasyonu	40 mm Kalınlığında 14kg/m ³ yoğunluğunda polistiren köpük kullanılır.			
	İç Kaplama	2 mm hadve derinliğinde 0,50mm kalınlığında COİL COATİNG boyalı galvaniz sac kullanılır.			
İÇ DUVAR	İç Yüzey	Dış yüzeyde 1 mm hadve derinliğinde 0,45mm kalınlığında COİL COATİNG boyalı galvaniz sac kullanılır.			
	İç Duvar İzolasyonu	40 mm Kalınlığında 14kg/m ³ yoğunluğunda polistiren köpük kullanılır.			
	İç Yüzey	2 mm hadve derinliğinde 0,50mm kalınlığında COİL COATİNG boyalı galvaniz sac kullanılır.			
KONTEYNER TABANI	Konstrüksiyon (GALVANİZ)	2 mm Kalınlığında özel form verilmiş galvaniz profiller 1,5 mm kalınlığında özel form verilmiş omegalar kullanılarak konstrüksiyon oluşturulur.			
	Zemin Kaplama	16 mm Kalınlığında betopan levhalar üzerine pvc mineflo döşenir WC Konteynerlerde zeminde özel epoksi esaslı sızdırmaz yer kaplaması yapılır.			
KONTEYNER TAVANI - ÇATI	Konstrüksiyon (GALVANİZ)	2 mm Kalınlığında özel form verilmiş galvaniz profiller 1,5 mm kalınlığında özel form verilmiş omegalar kullanılarak konstrüksiyon oluşturulur.			
	Çatı Kaplama	0.50mm Kalınlığında 27mm*200mm hadve derinlikli natural galvaniz trapez sac kullanılır.			
	İzolasyon	80mm kalınlığında 14kg/m ³ yoğunluğunda şilte cam yünü kullanılır.			
	İç Yüzey	10mm Beyaz, yüksek kalitede Pvc lambri kullanılır.			
KAPILAR	Dış Kapılar	90*195 ebatlarında İzoleli Sac Kapı 0.50 mm Kalınlığında Ral 9002 boyalı galvaniz sacdan imal edilir.			
	İç Kapılar	80*198 ebatında olup, kanatları amerikan pres panel kapıdır. Kapı kasası özel form verilmiş, COİL COATİNG boyalı galvaniz sac kullanılır.			
PENCERELER	Pencereler	95 / 100 Ölçülerinde PVC Pencere PAKPEN Marka.			
	Pencere Karkası	0.60 mm kalınlığında COİL COATİNG boyalı galvaniz sac kullanılır.			
CAM	Çift Cam	4+12+4 mm kalınlığında çift cam kullanılır.			
BOYA	Dış Cephe	COİL COATİNG sistem Ral 9002 renk boyalıdır.			
	İç-Dış Kapı Kasaları	Ral 9002 renkli rapid boyalı sacdan tatbik edilir.			
	Dış Köşeler (Kuşaklar)	1 kat rapid astar uygulanır.			
	Metal Aksam ve Dış Köşe	1 kat rapid astar uygulanır.			
ELEKTRİK TESİSATI (sıva üstü)	Kablo	Elektrik Gücü 2000W 220 Volt Priz Linyeleri için 3*2.5 Nym Aydınlatma linyeleri için 2*1.5 Nym, TSE ve İSO belgeli kablolar kullanılır.			
	Aydınlatma Armatürleri	TSE ve İSO belgeli armatürler kullanılır.			
	Elektrik Priz ve Anahtarlar	VİKO marka (klasik serisi) kullanılır.			
	Armatür Yerleşimi	Her oda için 1 adet elektrik,1adet telefon dış kapı üzerine glop yerleştirilir.			
SIHHİ TESİSAT (sıva üstü)	Vitrifiyeler (Armatürler)	DOĞVİT marka armatürler kullanılır.			
	Lavabo ve Duş Muslukları	POLİSU marka musluklar kullanılır.			
	Temiz Su Boruları	PPRC - FIRAT marka kullanılır.			
	Pis Su Boruları	PVC - FIRAT marka kullanılır.			
Aksesuarlar	Kağıtlık, Sabunluk, Ayna, Klozet Kapağı mevcuttur.				
KALDIRMA İŞLEVI	Konteynerler dört köşesinden kaldırma aparatları ve çelik halatlar yardımıyla kaldırılıp indirilebilir.				

TECHNICAL SPECIFICATIONS OF MODULAR CONTAINERS

DIMENSIONS	Tailor made production is available. Combination and multistorey containers can also be manufactured.		STANDARDS	Steel	St 37
				Betopan	TSE 634-2
			Glasswool	TS 901	
			Polystrene	TS 7316	
DATA	Earthquake	1. degree conditions	Outer wall heat conductivity	K: 0.40 Kcal/m ² hC	
	Weather	3. climate region	Roof conductivity	K: 0.35 Kcal/m ² hC	
	Snow load	80 kg/m ²	Floor conductivity	K: 0.68 Kcal/m ² hC	
	Wind load	102 km/hr	Floor load carrying capacity	200 kg/m ²	
EXTERIOR WALL	Outer surface	0,50mm thickness COIL COATING painted, galvanized steel sheet			
	Insulation	40 mm thickness polystrene			
	Inner surface	0,50mm thickness COIL COATING painted, galvanized steel sheet			
INTERIOR WALL	Surface	0,50mm thickness COIL COATING painted, galvanized steel sheet			
	Insulation	40 mm thickness polystrene			
	Surface	0,50mm thickness COIL COATING painted, galvanized steel sheet			
POSTS-FLOOR	Galvanised construction	2 mm thickness specially formed omegas and profiles from steel are used.			
	Floor covering	16 mm thickness cemented board and over pvc mineflo are laid.			
CEILING-ROOF	Frame	2 mm thickness specially formed omegas and profiles from steel are used.			
	Roof covering	0.50mm thickness 27mm* 200mm natural galvanized steel sheet			
	Insulation	80mm thickness glasswool blanket			
	Inner surface	High quality 10mm thickness,white PVC siding is used.			
DOORS	Exterior door	90 * 195 in dimension- insulated steel door 0.50 mm thickness Ral 9002 painted galvanized steel sheet			
	Interior door	80 * 198 in dimension- two sides covered with MDF Frame is COILCOATING painted galvanized steel sheet.			
WINDOWS	Windows	95/100 in dimension PVC PAKPEN- Brand			
	Window frame	0,60 mm thickness naturel galvanized steel sheet			
	Skirting	PVC-White			
GLAZE	Double glass	4+12+4 mm			
PAINT	Exterior surface	COIL COATING system Ral 9002			
	Door frames	One coat primary and Ral 9002 rapid paint is applied.			
	Poles	One coat primary and Ral 5017 rapid paint is applied.			
	Metal parts	One coat primary			
ELECTRICAL INSTALLATION over the surface	Cable	Electrical power 2000W, 220 Volt sockets -3*2.5 Nym, 2*1.5 Nym for lighting ÖZNUR Brand.			
	Lighting	PELSAN and BALKAYA brands			
	Sockets and switches	VİKO brand-classic			
	Standard installment	1 pc socket, 1 pc telephone for each room,one glop above exterior door			
PLUMBING- over the surface	Vitrifies	DOĞVIT brand			
	Taps	POLİSU brand			
	Clean water pipe	PPRC-Firat brand			
	Dirty water pipe	PVC-Firat-Gediz brand			
	Accessory	Toilet paper,soap holder,mirror,toilet seat			
LIFTING	Container should be lifted from top four corners by using steel ropes or slings				

Our company has right of making changes in the specifications if necessary.

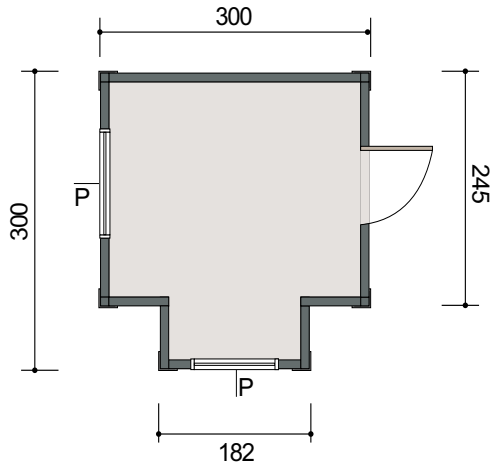


LÜKS KABİNLER
LUX CABINS

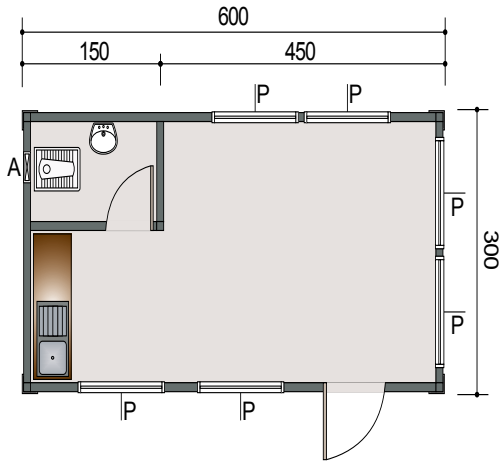


LÜKS KABİN PLANLARI / LUX CABINET PLANS

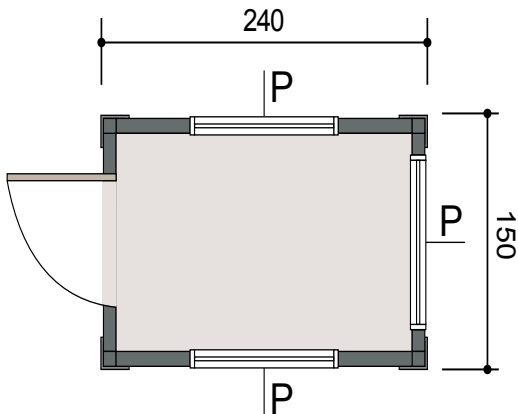
VLK010



VLK011

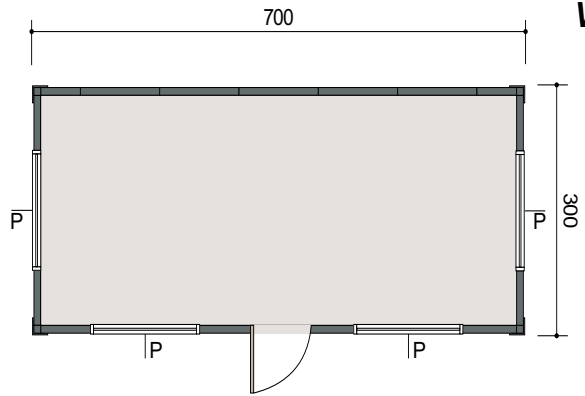


VLK012

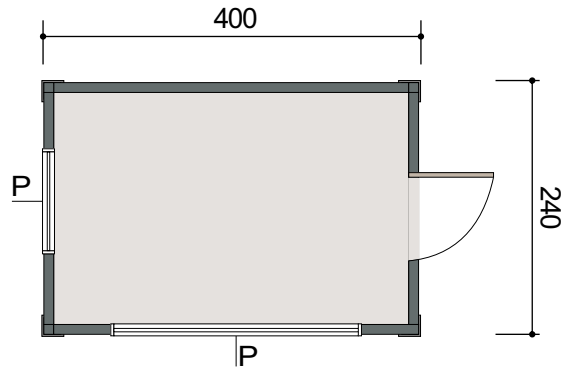


Konteyner ile gelen yaşam mekanları...

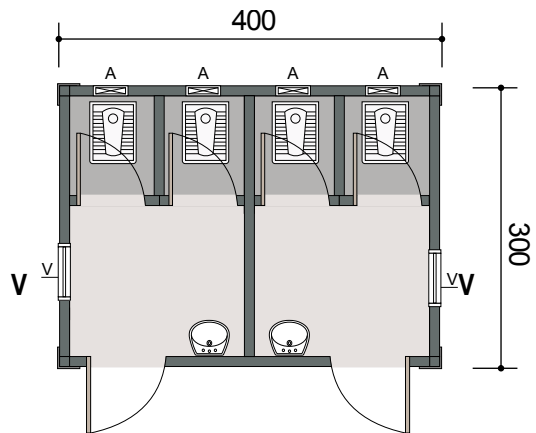




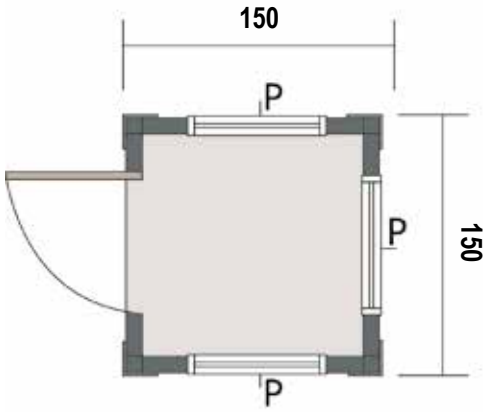
VLK013



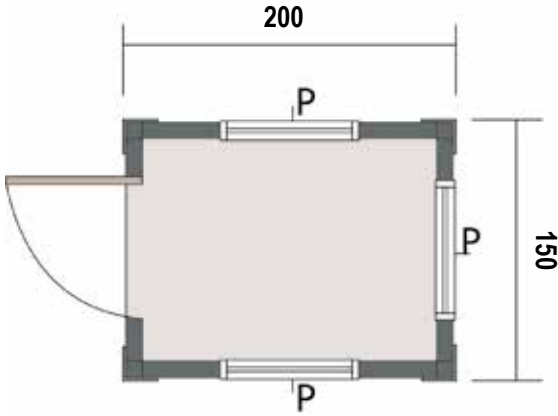
VLK014



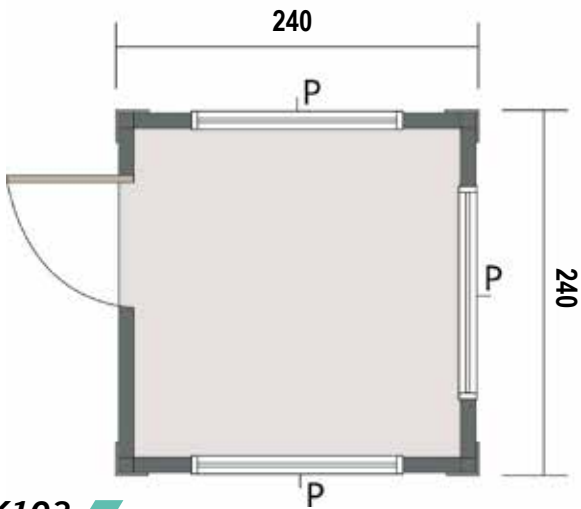
VLK015



VLK101

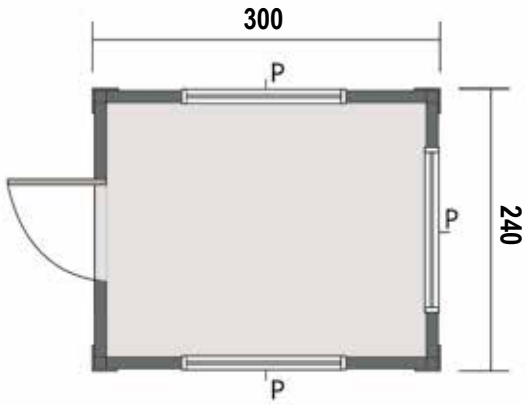



VLK102

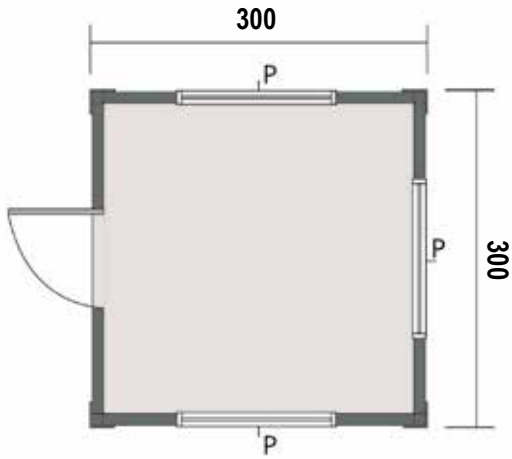



VLK103

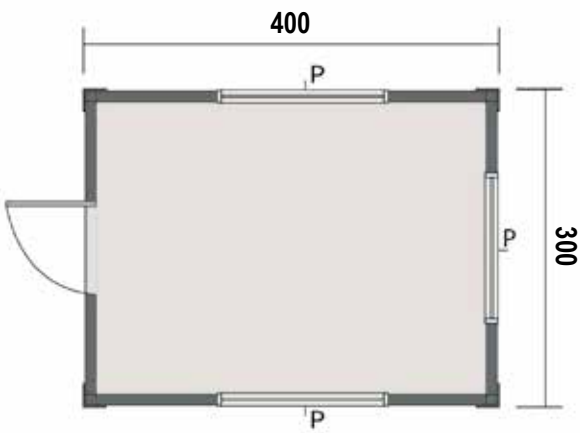




VLK104 

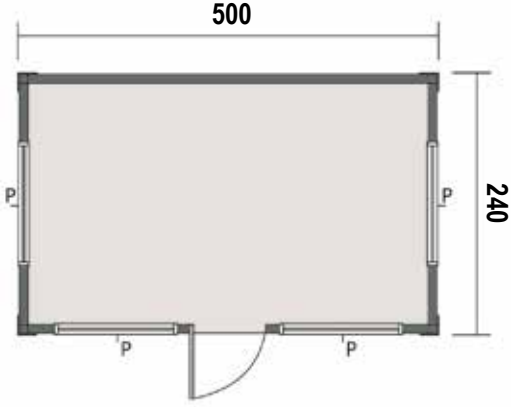


VLK105 

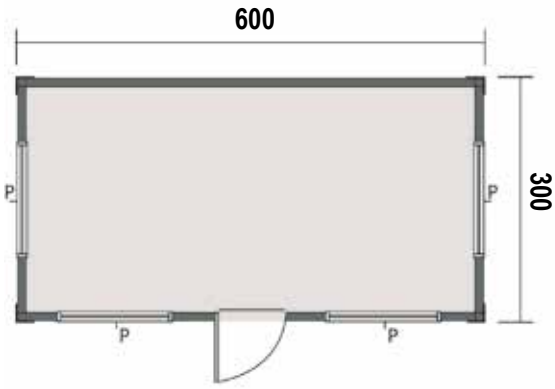


VLK106 

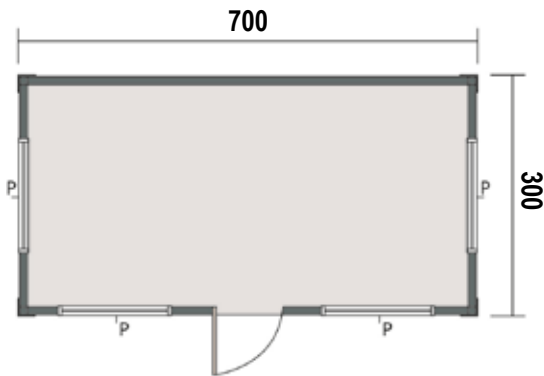




VLK107



VLK108



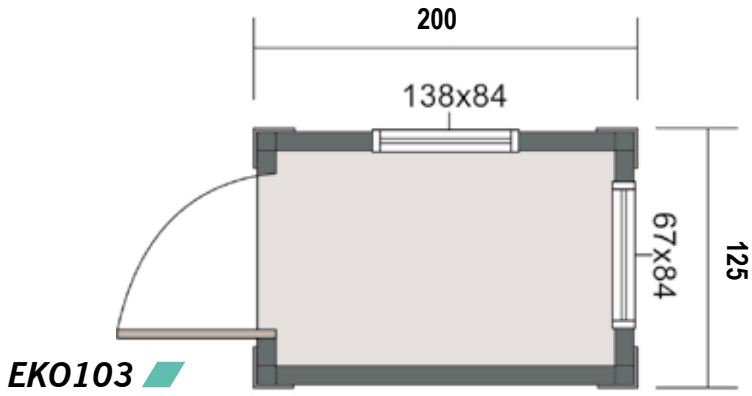
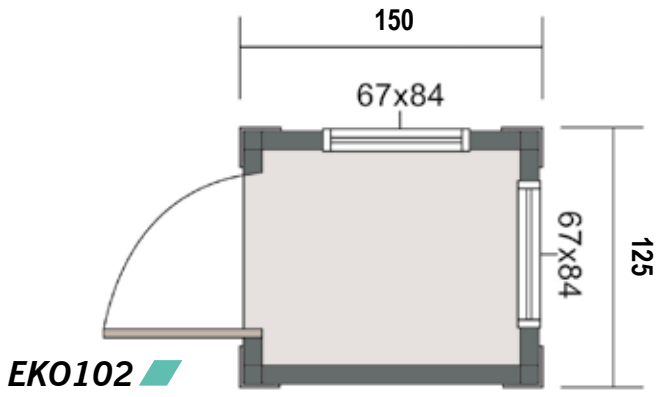
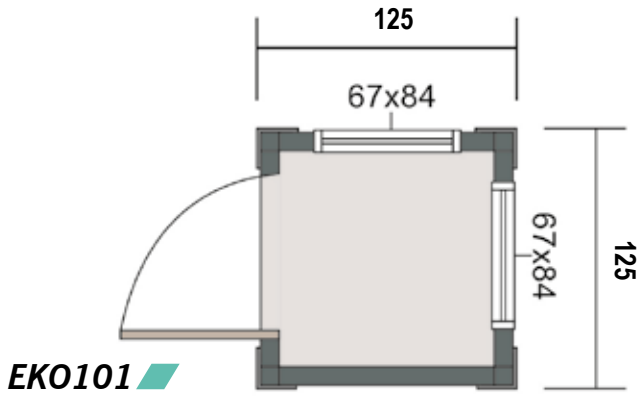
VLK109

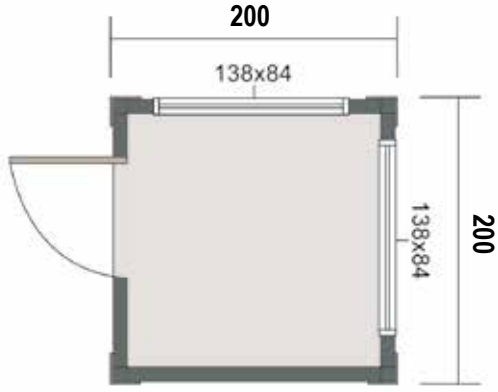




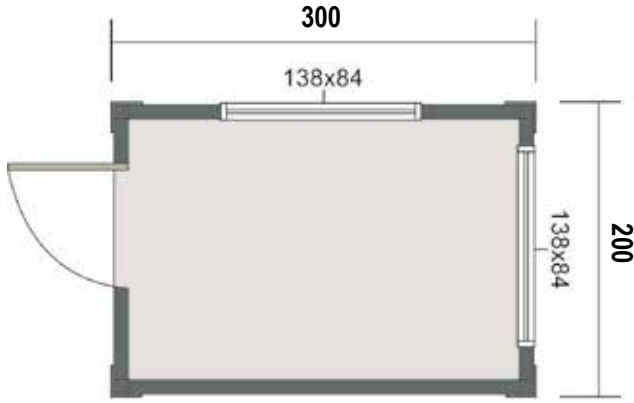
GÜVENLİK KABİNLERİ

SECURITY CABINS

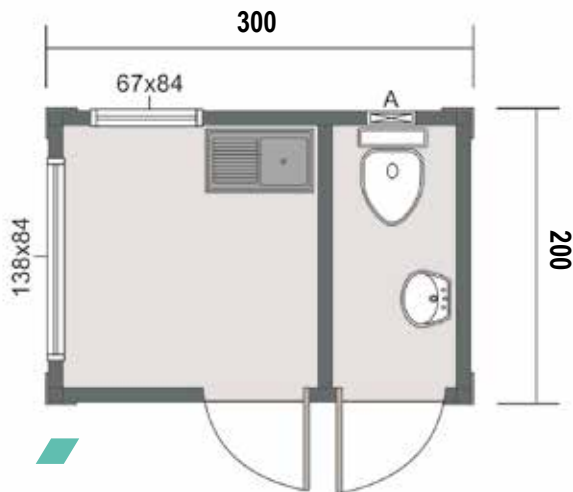




EKO104



EKO105



EKO106



LÜKS KABİN VE GÜVENLİK KABİN TEKNİK ÖZELLİKLERİ

EBATLAR	İsteğe Bağlı Özel Üretim Yapılır. Birleşimli ve Çok Katlı Konteynerler Üretimi Yapılır.		STANDARDS	Çelik Malzeme Betopan Cam Yünü Polistren Köpük	St 37 TSE 634-2 TS 901 TS 7316
TEKNİK VERİLER	Deprem Şartları	1.Derece Deprem Şartları	Dış Duvar İletim Katsayısı	K: 0.40 Kcal/m ² hC	
	İklim Şartları	3.İklim şartı için uygundur	Çatı İletim Katsayısı	K: 0.35 Kcal/m ² hC	
	Kar Yüğü	80 kg/m ²	Taban Isı İletim Katsayısı	K: 0.68 Kcal/m ² hC	
	Rüzgar Hızı	102 km/saat	Şase Yük Kapasitesi	200 kg/m ²	
GÜVENLİK KABİN DİŞ DUVAR	Dış Yüzey Kaplama	Dış yüzeyde 2 mm hadve derinliğinde 0,50mm kalınlığında COİL COATING boyalı galvaniz trapez sac kullanılır.			
	Dış Duvar İzolasyonu	40 mm Kalınlığında polistren köpük kullanılır.			
	İç Kaplama	Dış yüzeyde 2 mm hadve derinliğinde 0,50mm kalınlığında COİL COATING boyalı galvaniz sac kullanılır.			
LÜKS KABİN DİŞ DUVAR	Dış Yüzey Kaplama	12 mm Kalınlığında Çimentolu Yonga Levha (Ahşap Desenli Betopan)			
	Dış Duvar İzolasyonu	40 mm Kalınlığında polistiren köpük kullanılır.			
	İç Kaplama	8 mm Kalınlığında Çimentolu Yonga Levha (Betopan)			
İÇ DUVAR	İç Yüzey	İç yüzeyde 2 mm hadve derinliğinde 0,50mm kalınlığında COİL COATING boyalı galvaniz sac kullanılır			
	İç Duvar İzolasyonu	40 mm Kalınlığında polistiren köpük kullanılır.			
	İç Yüzey	İç yüzeyde 2 mm hadve derinliğinde 0,50mm kalınlığında COİL COATING boyalı galvaniz sac kullanılır.			
KONTEYNER TABANI	Konstrüksiyon (GALVANİZ)	2 mm Kalınlığında özel form verilmiş çelik profiller ve özel form verilmiş omegalar kullanılarak konstrüksiyon oluşturulur.			
	Zemin Kaplama	16 mm Kalınlığında betopan levhalar üzerine pvc mineflo döşenir, WC Konteynerlerde zeminde özel epoksi esaslı sızdırmaz yer kaplaması yapılır.			
KONTEYNER TAVANI - ÇATI	Konstrüksiyon (GALVANİZ)	2 mm Kalınlığında özel form verilmiş galvaniz profiller ve özel form verilmiş omegalar kullanılarak konstrüksiyon oluşturulur			
	Çatı Kaplama	0.50mm Kalınlığında 27mm*200mm hadve derinlikli natural galvaniz sac kullanılır.			
	İzolasyon	80mm kalınlığında 14kg/m ³ yoğunluğunda şilte cam yünü kullanılır.			
	İç Yüzey	10mm Beyaz, yüksek kalitede Pvc lambri kullanılır.			
KAPILAR	Dış Kapılar	90 * 195 ebatlarında İzoleli Sac Kapı 0.50 mm Kalınlığında Ral 9002 boyalı galvaniz sacdan imal edilir			
	İç Kapılar	80 x 198 ebatında olup,kanatları çift taraflı mdf kapıdır. Kapı kasası özel form verilmiş, COİL COATING boyalı galvaniz sac kullanılır			
PENCERELER	Pencereler	95 / 100 Ölçülerinde Alüminyum Pencere PAKPEN Marka			
	Pencere Karkası	0.60 mm kalınlığında COİL COATING boyalı galvaniz trapez sac kullanılır			
CAM	Çift Cam	4+12+4 mm kalınlığında kullanılır.			
BOYA	Dış Cephe	COİL COATING sistem Ral 9002 renk boyalıdır.			
	İç-Dış Kapı Kasaları	1 kat rapid astar üzerine Ral 9002 renkli rapid boya tatbik edilir			
	Dış Köşeler (Kuşaklar)	1 kat rapid astar üzerine Ral 5017 renkli rapid boya tatbik edilir			
	Metal Aksam ve Dış Köşe	1 kat rapid astar uygulanır.			
ELEKTRİK TESİSATI (sıva üstü)	Kablo	Elektrik Gücü 2000W 220 Volt Priz Linyeleri İçin 3*2.5 Nym Aydınlatma linyeleri için 2*1.5 Nym ÖZNER Marka kablo kullanılır.			
	Aydınlatma Armatürleri	PELSAN ve BALKAYA marka armatürler kullanılır.			
	Elektrik Priz ve Anahtarlar	VİKO marka (klasik serisi) kullanılır.			
	Armatür Yerleşimi	Her oda için 1 adet elektrik,1adet telefon dış kapı üzerine glop yerleştirilir			
SIHHİ TESİSAT (sıva üstü)	Vitrifiyeler (Armatürler)	DOĞVİT marka armatürler kullanılır.			
	Lavabo ve Duş Muslukları	POLİSU marka musluklar kullanılır.			
	Temiz Su Boruları	PPRC - FIRAT marka kullanılır.			
	Pis Su Boruları	PVC - FIRAT- GEDİZ marka kullanılır.			
Aksesuarlar	Kağıtlık, Sabunluk, Ayna, Klozet Kapağı ÇELİK AYNA markadır.				
KALDIRMA İŞLEVI	Konteynerler dört köşesinden kaldırma aparatları ve çelik halatlar yardımıyla kaldırılıp indirilebilir.				

TECHNICAL SPECIFICATIONS OF SECURITY AND LUXURY CABINS

DIMENSIONS	Tailor made production is available. Combination and multistorey containers can also be manufactured.		STANDARTLAR	Steel Betopan Glasswool Polystrene	ST 37 TSE 634-2 TS 901 TS 7316
DATA	Earthquake	1.degree conditions	Outer wall heat conductivity	K: 0.40 Kcal/m ² hC	
	Weather	3.climate region	Roof conductivity	K: 0.35 Kcal/m ² hC	
	Snow load	80 kg/m ²	Floor conductivity	K: 0.68 Kcal/m ² hC	
	Wind load	102 km/hr	Floor load carrying capacity	200 kg/m ²	
SECURITY CABIN- EXTERIOR WALL	Inner surface	0,50mm thickness COIL COATING painted, galvanized steel sheet			
	Insulation	40 mm thickness polystrene			
	Inner surface	0,50mm thickness COIL COATING painted, galvanized steel sheet			
LUXURY CABIN EXTERIOR WALL	Outer surface	12 mm thickness wood texture cement board			
	Insulation	40 mm thickness polystrene			
	Inner surface	8 mm thickness wood texture cement board			
INTERIOR WALL	Surface	Lux cabin:8mm cement board/ Security cabin:0,50mm painted steel sheet			
	Insulation	40 mm thickness polystrene			
	Surface	Lux cabin:8mm cement board/ Security cabin:0,50mm painted steel sheet			
POSTS-FLOOR	Galvanised construction	2 mm thickness specially formed omegas and profiles from steel are used.			
	Floor covering	16 mm thickness cemented board and over pvc mineflo are laid.			
CEILING-ROOF	Frame	2 mm thickness specially formed omegas and profiles from steel are used.			
	Roof covering	0.50mm thickness 27mm* 200mm natural galvanized steel sheet			
	Insulation	80mm thickness glasswool blanket			
	Inner surface	High quality 10mm thickness,white PVC siding is used.			
DOORS	Exterior door	90 * 195 in dimension- insulated steel door 0.50 mm thickness Ral 9002 painted galvanized steel sheet			
	Interior door	80 * 198 in dimension- two sides covered with MDF Frame is COILCOATING painted galvanized steel sheet			
WINDOWS	Windows	95/100 in dimension PVC PAKPEN- Brand			
	Window frame	0,60 mm thickness naturel galvanized steel sheet			
	Skirting	PVC-White			
GLASS	Double glass	4+12+4mm			
PAINT	Exterior surface	COIL COATING system Ral 9002			
	Door frames	One coat primary and Ral 9002 rapid paint is applied.			
	Poles	One coat primary and Ral 5017 rapid paint is applied.			
	Metal parts	One coat primary			
ELECTRICAL INSTALLATION over the surface	Cable	Electrical power 2000W, 220 Volt sockets -3*2.5 Nym, 2*1.5 Nym for lighting ÖZNER Brand.			
	Lighting	PELSAN and BALKAYA brands			
	Sockets and switches	VİKO brand-classic			
	Standard installment	1 pc socket,1 pc telephone for each room,one glop above exterior door			
PLUMBING over the surface	Vitrifies	DOĞVIT brand			
	Taps	POLİSU brand			
	Clean water pipe	PPRC-Firat brand			
	Dirty water pipe	PVC-Firat-Gediz brand			
	Accessory	Toilet paper,soap holder,mirror,toilet seat			
LIFTING	Container should be lifted from top four corners by using steel ropes or slings				

Our company has right of making changes in the specifications if necessary.



Merkez Ofis / Head Office
İçmeler Mh. Mazhar Sk. No:15-1/11
Tuzla / İstanbul / Türkiye
Tel : +90 216 494 49 49 (pbx)
Faks : +90 216 392 26 91

www.villayapi.com

Fabrika / Factory
Cumhuriyet Mh. Güney Yanyol Cd.
No:24 Gebze / Kocaeli / Türkiye
Tel : +90 262 653 06 55 (pbx)
Faks : +90 262 653 06 76